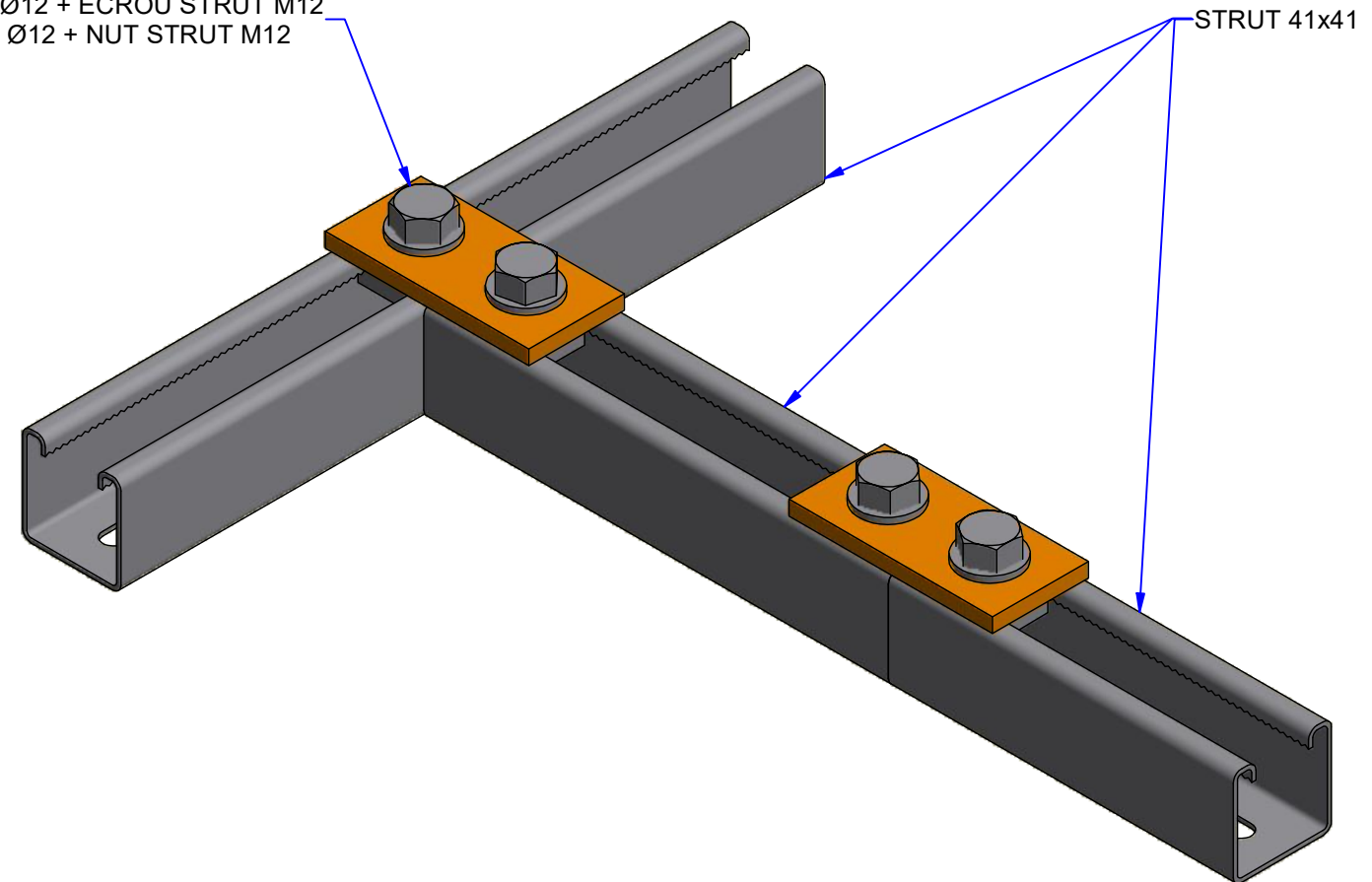


TH M12x25 + RONDELLE Ø12 + ECROU STRUT M12
 TH M12x25 + WASHER Ø12 + NUT STRUT M12



Réf.	Désignation	Weight
678002	PS 601 PLAT 2T	0,165

GC : Tôle d'acier galvanisé à chaud après fabrication suivant NF EN ISO 1461
 HDG : Hot dip galvanised according to ISO 1461.

REV.	MODIFICATIONS	DATE	DESSINE PAR	VALIDE PAR
B	Replace perforations Ø12.5 in Ø13 mm	20/08/2020	M.FERRAND	T.LOYER
A	Création du plan / Creation of plan	16/12/2015	MURAWSKI B	DELANNOY JF

PS601 PLAT 2T GC
 2 HOLES FLAT PS601 HDG

NIEDAX France ASSISTANCE TECHNIQUE
 Tél : +33 (0)1 55 95 92 17

ECHELLE : 1 : 0.7



CE PLAN EST NOTRE PROPRIETE : IL NE PEUT ETRE NI REPRODUIT NI COMMUNIQUE SANS NOTRE AUTORISATION ECRITE PREALABLE

Révision

A3 PLAN N° FT02263 PS 601 PLAT 2T GC

B